



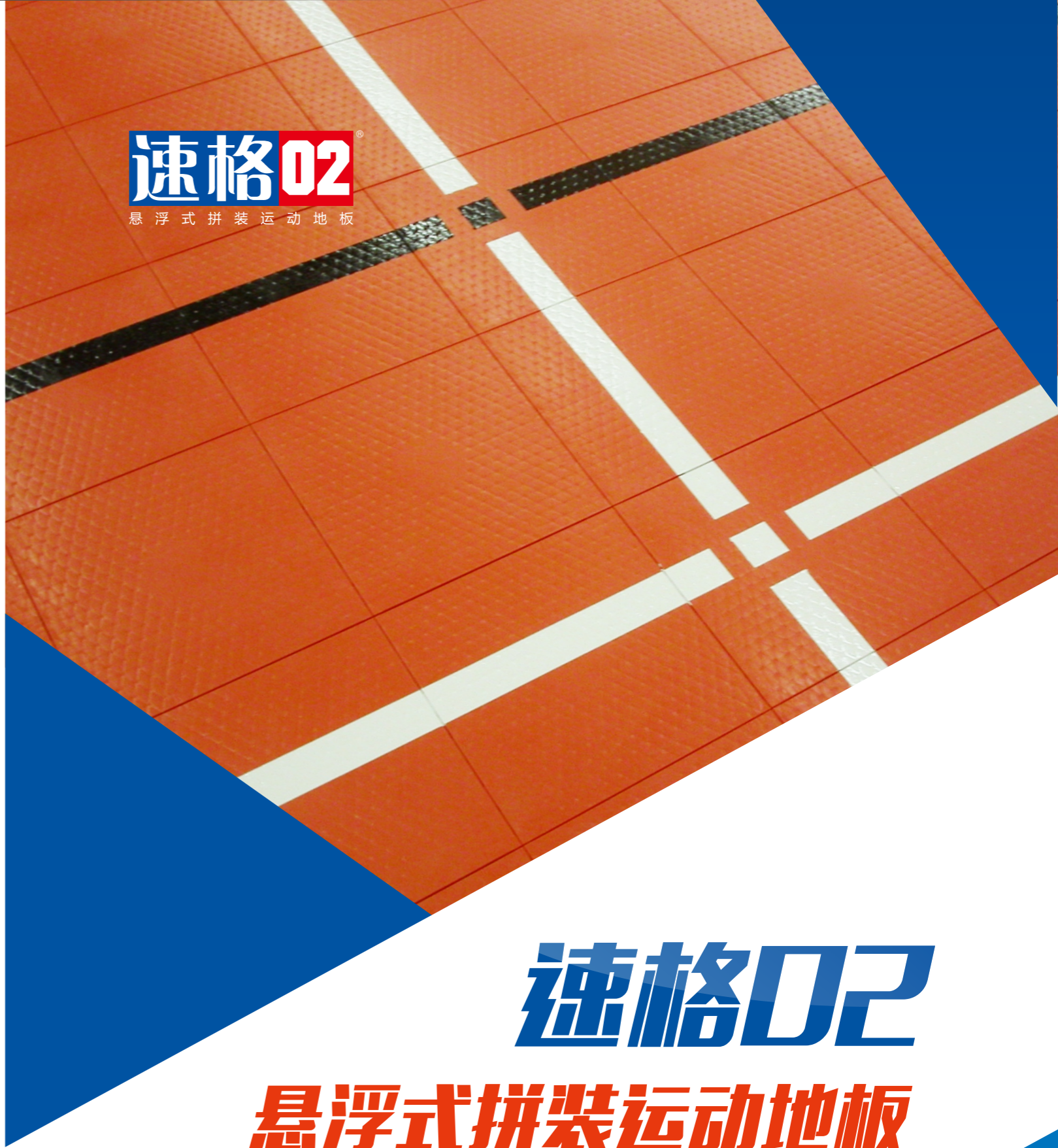
微博二维码



微信二维码

速格02

悬浮式拼装运动地板



速格02

悬浮式拼装运动地板

广州爱奇实业有限公司

GUANGZHOU ACT INDUSTRIAL CO.,LTD.

广东生产基地：清远市汤塘镇联合花山村聚宝工业园

河南生产基地：新乡市古固寨产业聚集区鸿达大道8号

Tel: +86-20-3879 8114

Fax: +86-20-3879 6100

E-mail: info@actcorp.cn

http://www.actgroup.cn



悬浮式拼装运动地板

THE 6 REASONS FOR CHOOSING SUGE02 选择速格02拼装运动地板的6大理由

- 专业
- 安全
- 耐用
- 安装、移动便捷
- 多功能、色彩搭配丰富
- 不受天气影响、易维护

3 MAJOR FUNCTIONS OF PROFESSIONAL SPORTS FLOOR 专业体育运动地板的三大功能



运动功能

运动功能性是指专业体育地板应最大限度地满足各种不同体育运动项目的技术特点，而尽量避免运动员随不必要的负载和消耗过多能量所应具备的性能。速格02 拼装运动地板达到了国际体育地板的最高标准且对各种不同的运动均具有较强的适应性。



保护功能

保护功能是指尽量减轻运动员在跑步、球类比赛和训练时所承受的负载，以及在需要特殊保护的运动项目（例如拳击、摔跤或柔道）中减少运动员落地时受伤的程度所具备的一种性能。



技术功能

技术功能是指体育地板能适应运动器械和设备（例如座椅和看台）的移动和使用以及对污染、清洁、维护等的便利性其它应用所应具备的一些性能。

速格02 拼装运动地板是目前技术功能性最全面的体育地面材料，在任何情况下均具有其它材料所不能比拟的优势。

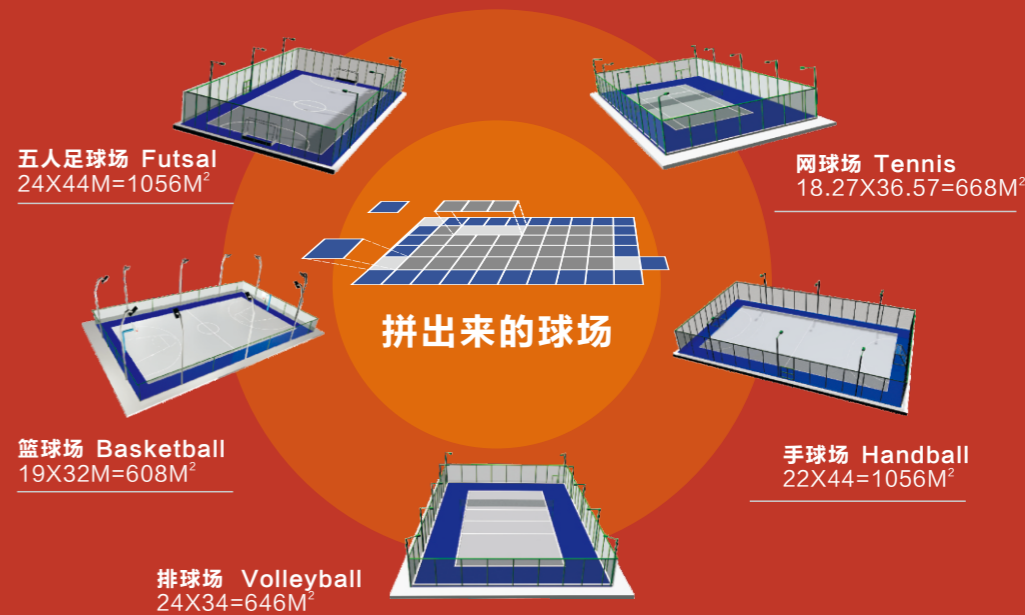
权威机构认证：



THE ASSEMBLING COURT 拼出来的球场

是什么让我们的地板比一般的地板更有价值？

速格02拼装运动地板是专业体育运动地板，可以任意排列。它可以减少甚至消除不必要的画线，随意组合，并将多功能设施瞬间转化为竞赛场地。



专利-侧向缓冲技术



专利侧向缓冲设计减少了对膝和关节的压力。



垂直悬浮特点提供保护功能及在运动过程中的能量反弹。



良好的牵引力，可以随意快速停止或启动。

动力转移系统

安全

速格02 拼装运动地板的侧向缓冲设计专利，在快速的侧向运动中减少对膝盖及踝关节的压力，而垂直的悬浮设计可以有效降低背部及骨骼的损伤。

颜色

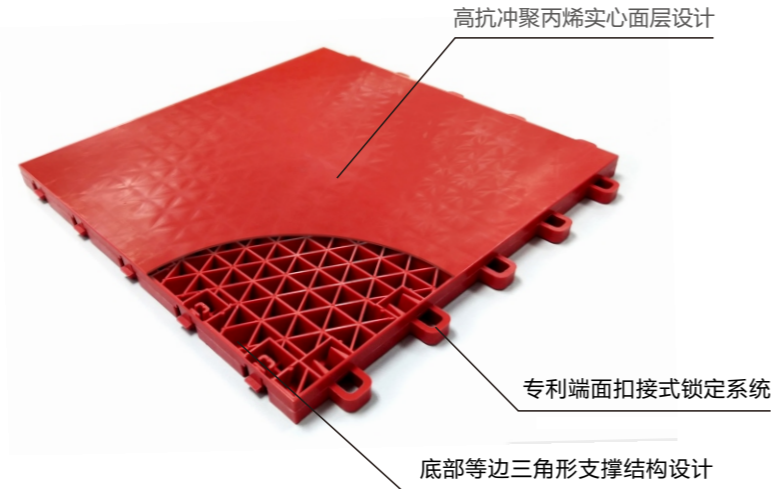
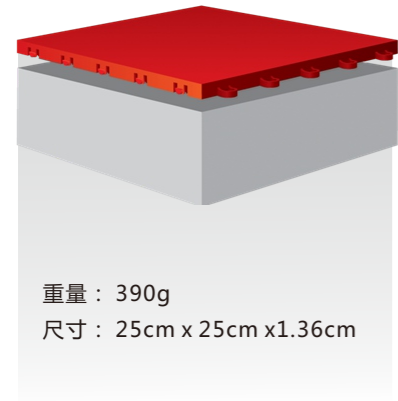
速格02 拼装运动地板的地面系统已被整形外科及生物力学试验证明：可以提供保护、降低损伤。

二十多种颜色可供选择，速格02 拼装运动地板可以满足任何场地对颜色的需求。

PRODUCT SERIES
产品系列

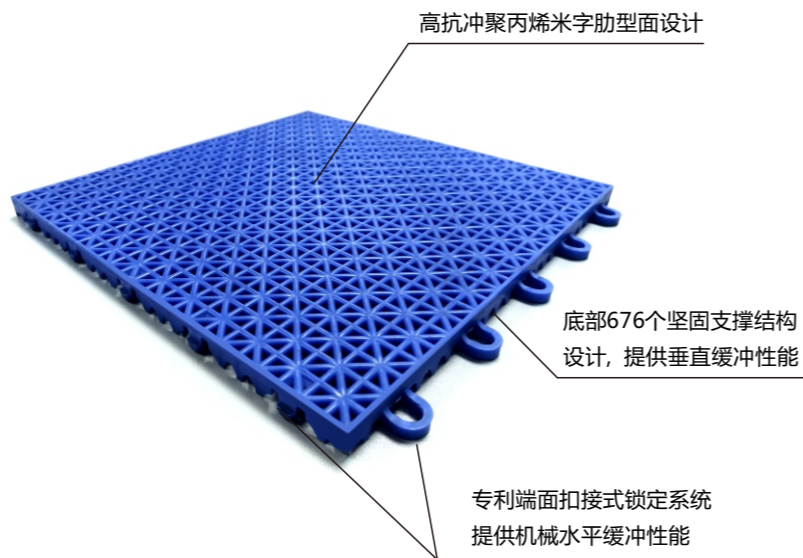
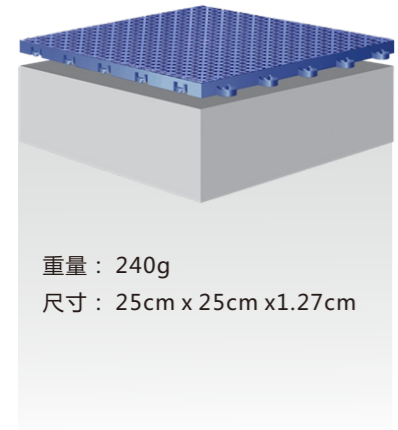
室内系列EX-I

推荐用于：篮球、室内五人制足球、排球、羽毛球、乒乓球、旱冰球、手球、有氧健身及多用途场地。



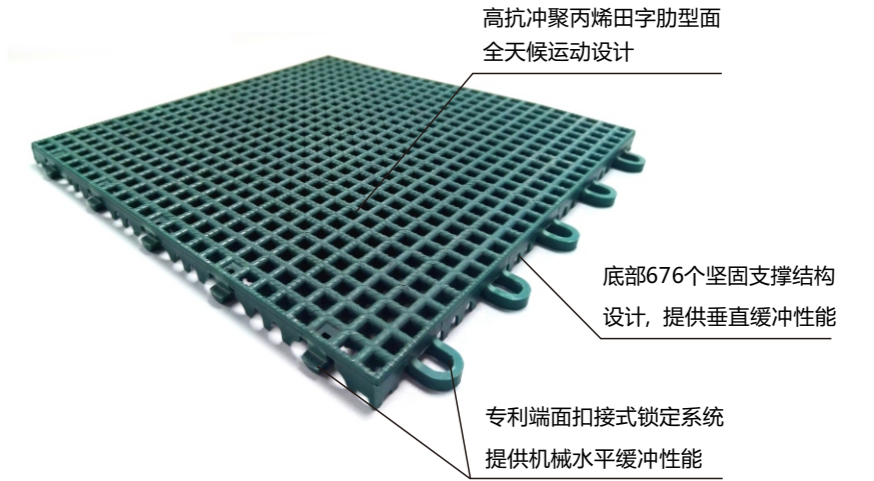
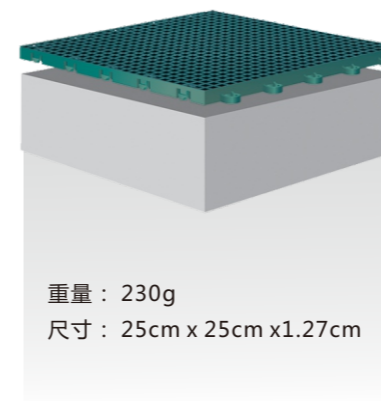
室外系列SX-I

推荐用于：室外篮球、排球、羽毛球、手球、及其它用途。



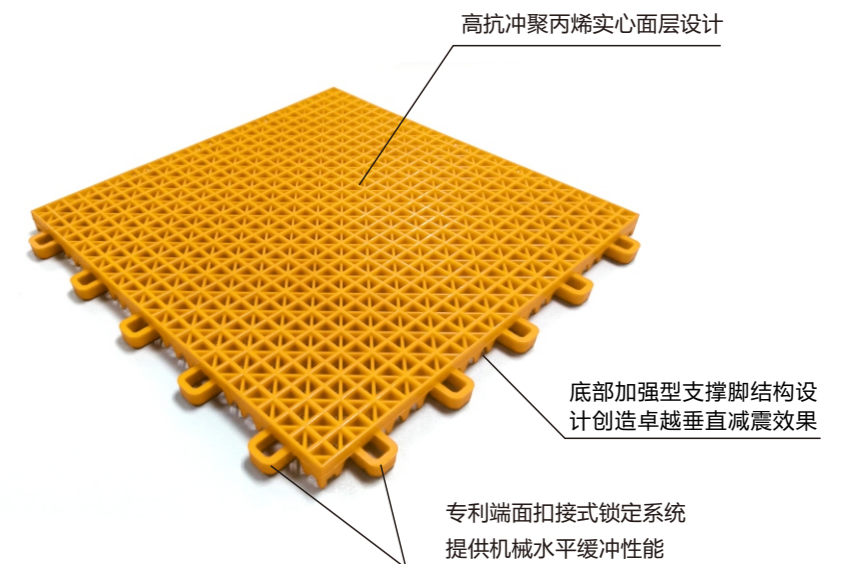
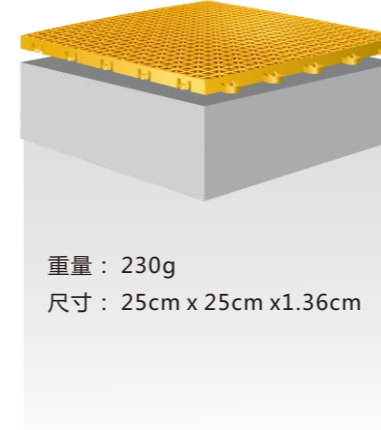
室外系列 SX-II

推荐用于：室外篮球、排球、羽毛球、手球、及其它用途。



室外系列 SX-III

推荐用于：体育场--篮球、排球、五人足球、网球、多功能场地
休闲场所--阳台、厨房、车库、走廊过道、游泳池



INDOOR APPLICATION
室内应用



◀ 国际篮联3X3世锦赛
▼ 云南新亚洲体育馆



◀ 南京亚青会三人篮球赛
▼ 广州体育学院体育馆



◀ 幼儿园
▼ 哈尔滨商业大学



OUTDOOR APPLICATION
室外应用



◀ 北京大学网球场
▼ 第16届亚运会卡巴迪项目推广活动



◀ 广西工业职业学院
▼ 深圳职业技术学院网球场



◀ 汕头大学篮球场
▼ 北京工业大学

